



Empower Your

**ALUMINIUM
MACHINING**

Ihr Technologiepartner für die wirtschaftliche Zerspanung

LÖSUNGEN UND NEUHEITEN 2025

Sie

wollen nicht alles anders machen. Aber vieles besser.

Chancen
eröffnen

Wir

finden immer neue Wege, mehr für Sie herauszuholen.



Interessante Fakten in Kürze auf LinkedIn

Bleiben Sie auf dem Laufenden über MAPAL und die neueste Technologie.



<https://www.linkedin.com/company/mapal-dr-kress-kg>



Inhalt

■ Empower Your Aluminium Machining

Engineering ist der Schlüssel _____	04
Herausforderungen bei der Aluminiumzerspannung _____	06
Luftfahrt - Hydraulikventilgehäuse aus Aluminium _____	08
Automotive - Präzise Scrollverdichter für optimales Thermomanagement _____	10
Automotive - Kombiniertes Bremsgehäuse für autonomes Fahren _____	12
Fluidtechnik - Clevere Werkzeugkombinationen für Pneumatikbauteile _____	14

■ Produktneuheiten 2025

Neue Trennstelle für schnellste Werkzeugwechsel _____	16
Spotfacing-Werkzeuge mit Mikrostopp-Käfig _____	18
FixReam 700 - Programmerweiterung für neue Werkstoffe _____	20
LAT "Performance Line" _____	21
OptiMill-Tro-Inox und OptiMill-Uni-HPC-Pocket - Produktenerweiterungen bei Vollhartmetallfräsern _____	22
UNIQ DReaM Chuck 4.5° - Neue Längenausführungen und Schnittstellen _____	23



Empower Your Aluminium Machining

Engineering ist der Schlüssel

Aluminiumwerkstoffe kommen bereits seit vielen Jahren in verschiedenen Industrien verstärkt zum Einsatz. Und der Trend hält unvermindert an. Mit jahrzehntelanger Erfahrung in Auslegung, Produktion, und Einsatz von Werkzeugen für die Aluminiumbearbeitung ist MAPAL der führende Technologiepartner für die Zerspanung von Aluminiumkomponenten.

Aluminium und Aluminiumlegierungen sind an sich gut zerspanbar. Weil die Schnittkräfte niedrig sind, erreichen Anwender bei entsprechender Prozessauslegung hohe Schnittwerte und insbesondere auch hohe Standzeiten. Jedoch haben auch Aluminiumlegierungen spezielle Eigenschaften, die es zu beherrschen gilt. Darüber hinaus tragen die Geometrien der Bauteile und die immer höher werdenden Anforderungen an Toleranzen und Prozessfähigkeit zu Herausforderungen in der Zerspanung von Aluminium bei.

Aus der langjährigen Tätigkeit und unzähligen Lösungen, die für die Bearbeitung von Aluminium entwickelt wurden, ist bei MAPAL ein breites Produkt- und Anwendungsportfolio entstanden. Sowohl für die Bohrungsbearbeitung als auch für das Fräsen von Aluminium.

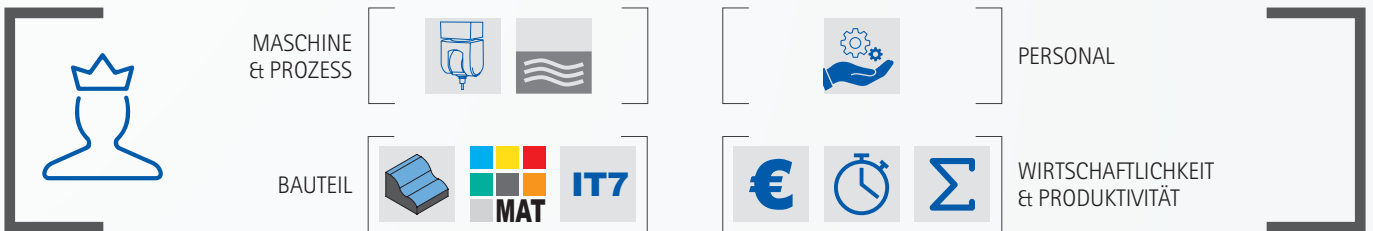
Dieses umfangreiche Produktportfolio und das hohe Fertigungs-Know-how bilden die Basis für den optimalen Zerspanungsprozess bei Aluminiumkomponenten. Doch mit den Werkzeugen allein ist es nicht getan. Erst das kundenspezifische Engineering macht aus einem breiten Produkt- und Anwendungsportfolio eine perfekte Lösung. In diesem Punkt liegt die absolute Stärke von MAPAL. Die lange Erfahrung und Entwicklung von immer wieder neuen Lösungen für die Produktion von Aluminiumkomponenten machen den Werkzeughersteller zum erst-rangigen Lösungsanbieter in diesem Bereich.

Nach der Philosophie von MAPAL ist die perfekte Lösung nur diejenige, die exakt auf die Bedürfnisse und Anforderungen des Kunden zugeschnitten ist, ohne unnötiges Over-Engineering. MAPAL versteht sich als Lösungsanbieter und Technologiepartner und betrachtet im Unterschied zum reinen Werkzeuglieferanten nicht nur die technischen Gesichtspunkte, sondern versetzt sich in die Welt des Kunden hinein. Diese Kundenzentrierung steht hinter dem Lösungsansatz „Basic-Performance-Expert“ und ermöglicht es MAPAL, dem Kunden maßgeschneiderte Werkzeugkonzepte für seine Anliegen anzubieten.

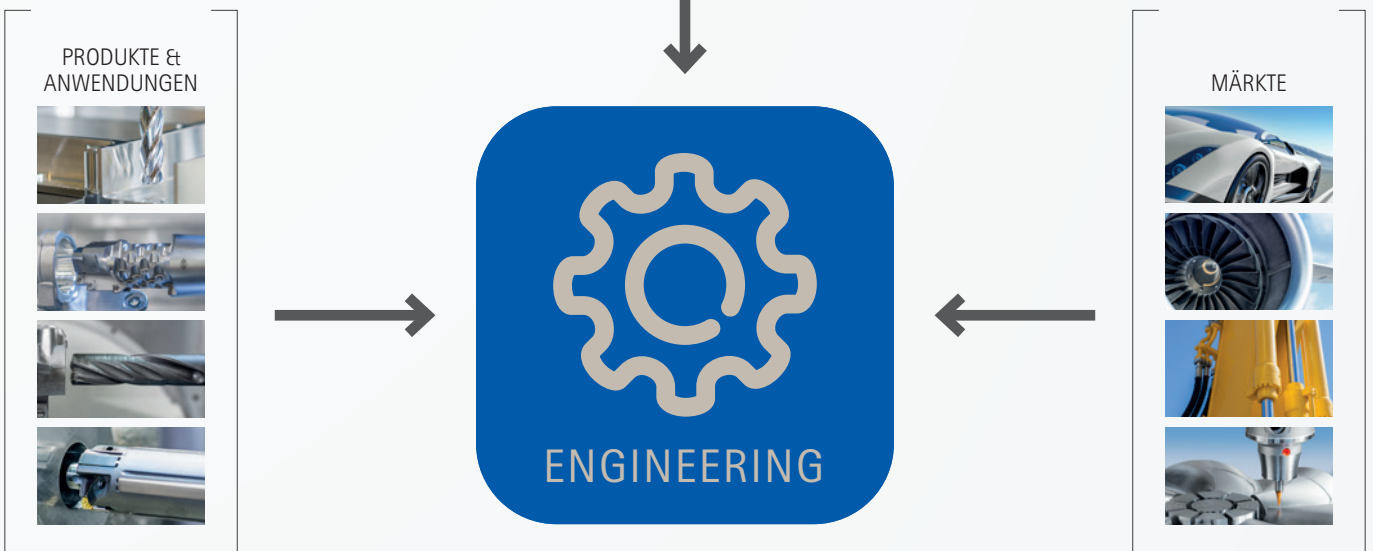
Der Kunde im Fokus

Umfassende Marktkenntnisse in den Fokussegmenten Automotive, Aerospace, Fluidtechnik und Werkzeug- und Formenbau ermöglichen ein tiefes Verständnis für die spezifischen Bauteile und deren Fertigungsprozesse. Kombiniert mit umfangreichem Werkstoff-Know-how erlaubt dieses Wissen, aus einem vielfältigen Produktportfolio passgenaue Lösungen zu erstellen – ähnlich einem Baukastensystem. Dieser integrative Prozess, der Marktanforderungen, Bauteilgeometrien, Maschine und Prozess sowie wirtschaftliche Aspekte berücksichtigt, ist der Schlüssel für ein erfolgreiches Engineering. Im Fokus aller Aktivitäten steht dabei immer der Kunde.

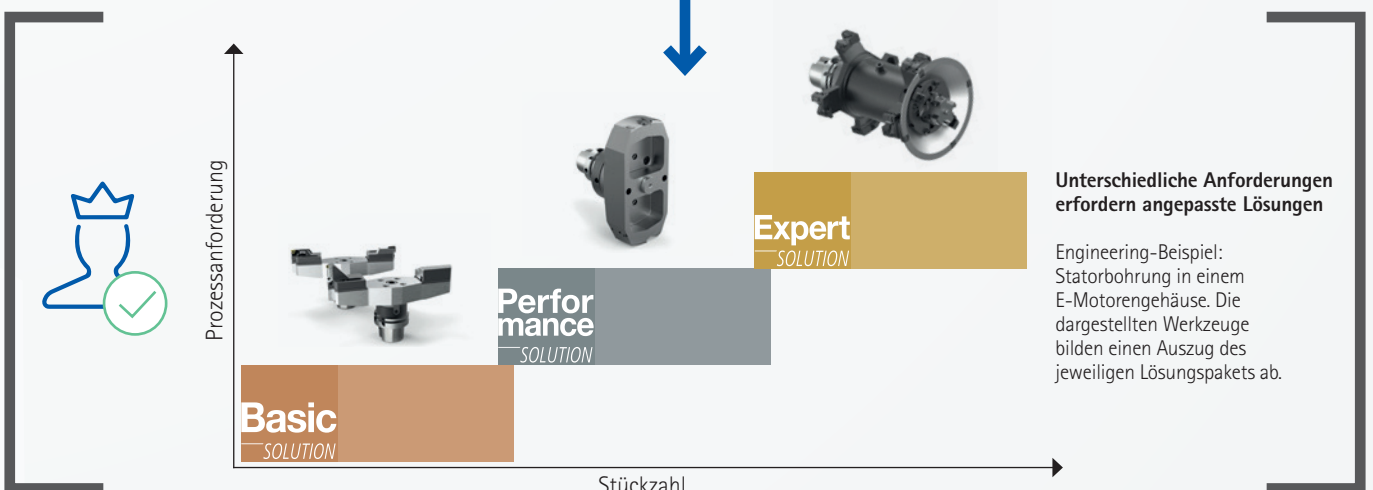
ANFORDERUNGEN KUNDE



MAPAL ENGINEERING KOMPETENZ



PASSGENAUE LÖSUNG

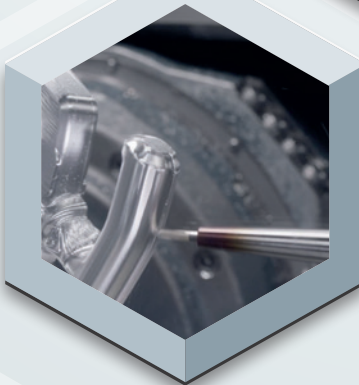


Herausforderungen bei der Aluminiumzerspanung

FRÄSEN

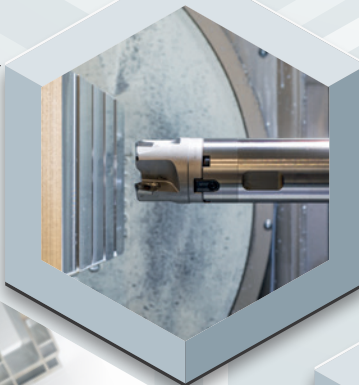
HOCHGENAUE UND DEFINIERTE OBERFLÄCHEN UND FORMEN

Planfrässysteme mit Hartmetall und PKD sowie Radius- und Formfräser garantieren präzise Oberflächen und Konturen, auch bei Freiformflächen.



SCHWIERIGE PROZESSBEDINGUNGEN

Schwingungsgedämpfte Fräsaufnahmen und angepasste Werkzeugsysteme sichern zuverlässige Bearbeitungsergebnisse unter schwierigen Bedingungen.



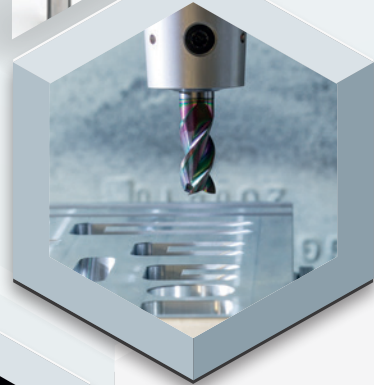
HOCHVOLUMENFRÄSEN

Frässysteme mit hochpositivem Spanwinkel und großen, polierten Spanräumen maximieren das Zeitspannvolumen bei geringen Schnittkräften und hoher Oberflächengüte.



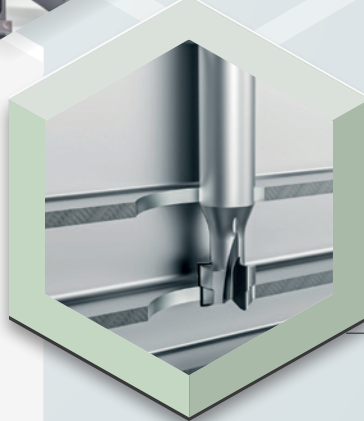
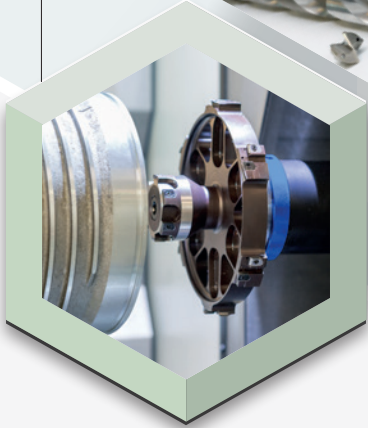
FLEXIBILITÄT OHNE KOMPROMISSE

Vollhartmetallfräser mit innovativer Stirngeometrie und großen Spanräumen ermöglichen universelles Fräsen, Rampen und Bohren mit einem Werkzeug.



HÖCHSTE PRODUKTIVITÄT IN DER SERIE

Mehrschneidige Vollhartmetallwerkzeuge, Wechselkopfbohrer und Kombinationswerkzeuge steigern die Produktivität in der Serienfertigung.



Empower Your ALUMINIUM MACHINING

GRATARME BOHRUNGSBEARBEITUNG

Fräsen statt Bohren und Bohrer mit Senkstufe minimieren Grate und ermöglichen Bearbeitungen in einem Schritt.



DEFINIERTER SPANBRUCH UND SPANKONTROLLE

Schneiden mit Spanbrechgeometrie, hochpositive Schneidplatten und Wendeplattenbohrer erzeugen kurze, kontrollierte Späne.



PROZESSSICHERES TIEFBOHREN

Abgestimmte Pilot- und Tiefbohrer aus Vollhartmetall sowie PKD ermöglichen prozesssicheres Tiefbohren.



BOHRUNGSBEARBEITUNG



Hohe Anforderungen für sichere Steuerung

Hydraulikventilgehäuse aus Aluminium

Wenn an einem Flugzeug etwas bewegt werden muss, steuern Ventilgehäuse mittels Hydraulik in verschiedenen Ausführungen wichtige Funktionen wie beispielsweise Klappen und Fahrwerke. Diese Gehäuse variieren in Größe und Form, doch die Bearbeitungsanforderungen bleiben ähnlich.

An einem auf Basis realer Anforderungen konstruierten Musterbauteil, dem „Generic Component“, bildet MAPAL sämtliche Bearbei-

tungsschritte von der Vorbearbeitung bis zum Schlichten ab. Das Generic Component wurde nicht als Nachbildung eines spezifischen Kundenbauteils konzipiert, sondern basiert auf Zerspanungsanforderungen verschiedener realer Bauteile. Das gesammelte Wissen aus globalen Erfahrungen innerhalb der MAPAL Gruppe wurde in dieses Musterbauteil integriert.

Auf dieser Basis ist MAPAL in der Lage, passende Bearbeitungsstrategien und Schnittwerte aufzuzeigen. Da aber oft mehrere verschiedene Lösungen infrage kommen, um die Anforderungen zu lösen, wird die optimale Bearbeitungsstrategie final im Kundenkontakt zusammengestellt.

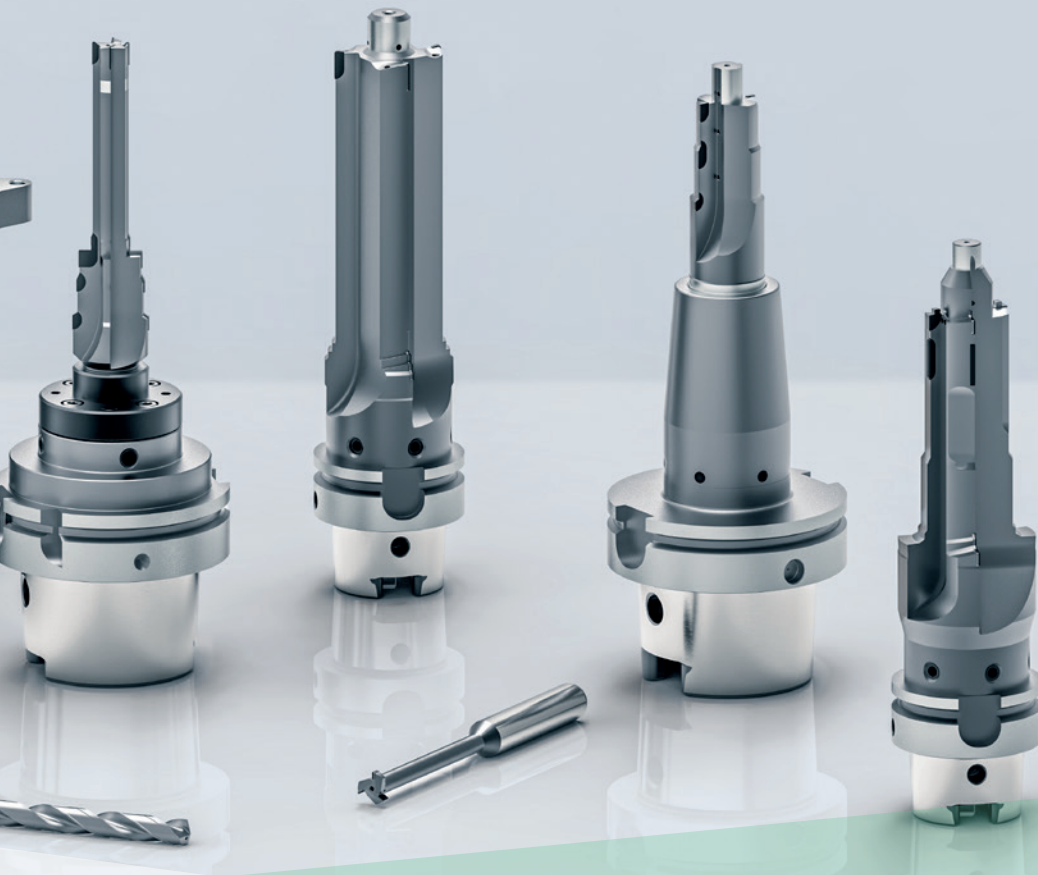
Die Anforderungen im Aerospace-Bereich sind besonders hoch, da Ventilgehäuse oft sehr komplex sind. Die Fertigung hat es mit schwierigen Prozessbedingungen und den Herausforderungen von definiertem Spanbruch und Spankontrolle zu tun. Tiefe Bohrungen mit Querbohrungen oder Nuten sorgen für unterbrochene Schnitte. Dazu stellt das verwendete Aluminium mit niedrigem Siliziumgehalt Zerspaner vor die Herausforderung, die sehr langen Späne prozesssicher zu brechen.

MAPAL setzt mit dem Generic Component für Aerospace ein erfolgreiches Konzept aus dem Automobilbereich fort, um mehrere Optionen zur Problemlösung aufzuzeigen. Entscheidend ist, welche Lösung dem spezifischen Kunden die größten Vorteile bietet.





Empower Your
**ALUMINIUM
MACHINING**



BAUTEILKOMPETENZ

Segment: Luftfahrt
Bauteil: Hydraulikventilgehäuse
Herausforderung: Definierter Spanbruch und Spankontrolle

Bauteilmerkmale

- Aluminium mit niedrigem Siliziumanteil
- Hohe Anforderungen an Form- und Lage-toleranzen
- Hohe Oberflächenqualität
- Tiefe Bohrungen mit Querbohrungen oder Nuten

Zerspanungsanforderungen

- Kurze Späne
- Prozesssicherer Spanbruch
- Unterbrochener Schnitt

Bearbeitungshighlights

- PKD-Zirkularfräser reduzieren Schnittkräfte, minimieren Vibrationen und erzeugen kurze Späne.
- Werkzeuge mit PKD-Führungsleisten oder langen Schneiden gewährleisten die sichere Führung des Werkzeugs auch bei Querbohrungen oder Nuten.
- Sicherer Spanabtransport durch Werkzeuge mit großen und polierten Spanräumen sowie zusätzlichen Spanbrechern an den Schneiden.





Präzise Scrollverdichter für optimales Thermomanagement

Hohe Präzision in der Großserie

Der globale Automobilmarkt wird in den kommenden Jahren weiter wachsen, wobei die größten Steigerungen im Bereich der elektrifizierten Fahrzeuge stattfinden. Mit den Anteilen von batterieelektrischen und Hybridfahrzeugen steigt auch der Anteil von Automobilen mit Scrollverdichter.

MAPAL hat den Scrollverdichter als Fokusbauteil im Bereich der Elektromobilität definiert, da er sehr hohe Anforderungen an die Qualität der Bearbeitung stellt und in großen Stückzahlen benötigt wird. Mit Vorgaben von teilweise kleiner als 20 µm sind die Form der Scroll-Spiralen und ihre Rechtwinkligkeit sehr eng toleriert. Eine einwandfreie Funktionsweise der beiden Spiralen ineinander setzt Oberflächengüten mit einer gemittelten Rautiefe im einstelligen Mikrometerbereich voraus. Im Bearbeitungsablauf der Scrollfertigung werden die Flächen der Spiralformen sowie Grundfläche und Topfläche gefräst. Der Vorbearbeitungsprozess erzeugt bereits eine hohe Endkonturnähe.

Bei der anschließenden Fertigbearbeitung übernimmt ein Stufenfräser das Finish der Planfläche und der Spiralform. In einem Zug fährt das Werkzeug dabei nach innen, kehrt am innersten Punkt mit dem kleinsten Radius um und fährt an der anderen Seite der Spiralform wieder nach außen. Spezielle Radien und Übergänge zwischen Planfläche und Spirale erfordern dabei äußerst präzise Konturen am Fräs Werkzeug.





BAUTEILKOMPETENZ

Segment: Automotive

Bauteil: Scrollverdichter

Herausforderung: Schwierige Prozessbedingungen

Bauteilmerkmale

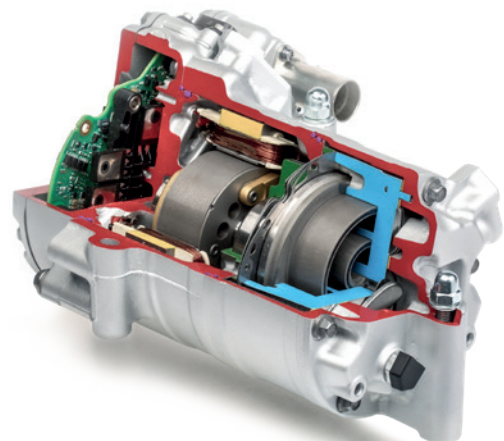
- Hohe Formgenauigkeit der Spiralen ($\leq 20 \mu\text{m}$)
- Hohe Rechtwinkligkeit der Flanken zur Grundfläche ($\leq 20 \mu\text{m}$)
- Parallelität und Ebenheit von $\leq 10 \mu\text{m}$
- Oberflächenrauheit (R_z) im einstelligen Bereich

Bearbeitungshighlights

- Vorfräsen der Spiralformen mit hoher Endkonturnähe.
- Stufenfräser zur Finishbearbeitung von Planfläche und Spiralform.
- Spezielle Radien und Übergänge zwischen Planfläche und Spirale setzen sehr präzise Konturen am Fräs Werkzeug voraus.

Zerspanungsanforderungen

- Prozesssichere Spanabfuhr
- Gratfreie Bearbeitung
- Geringe Wärmeentwicklung an der Schneide
- Geringe Spindelleistung (BT30)





Kombiniertes Bremsgehäuse für autonomes Fahren

Technisch anspruchsvolle Kombination

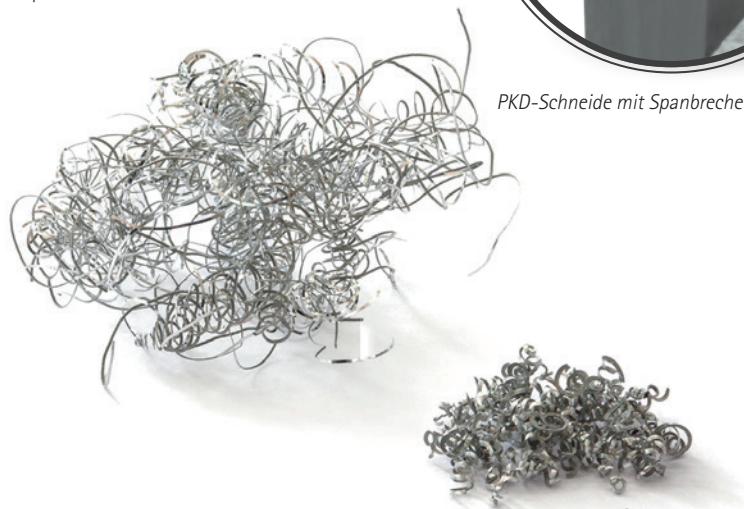
Kombinierte Bremsgehäuse vereinen Hauptbremszylinder, Bremskraftverstärker und ABS/ESP in einem Bauteil. Die Komponente ebnet den Weg hin zum autonomen Fahren und spart Gewicht ein. Als Werkstoff dient Aluminium mit einem Siliziumanteil von weniger als einem Prozent. Bei der Bearbeitung entstehen durch den Faserverlauf und den geringen Siliziumanteil lange Späne.

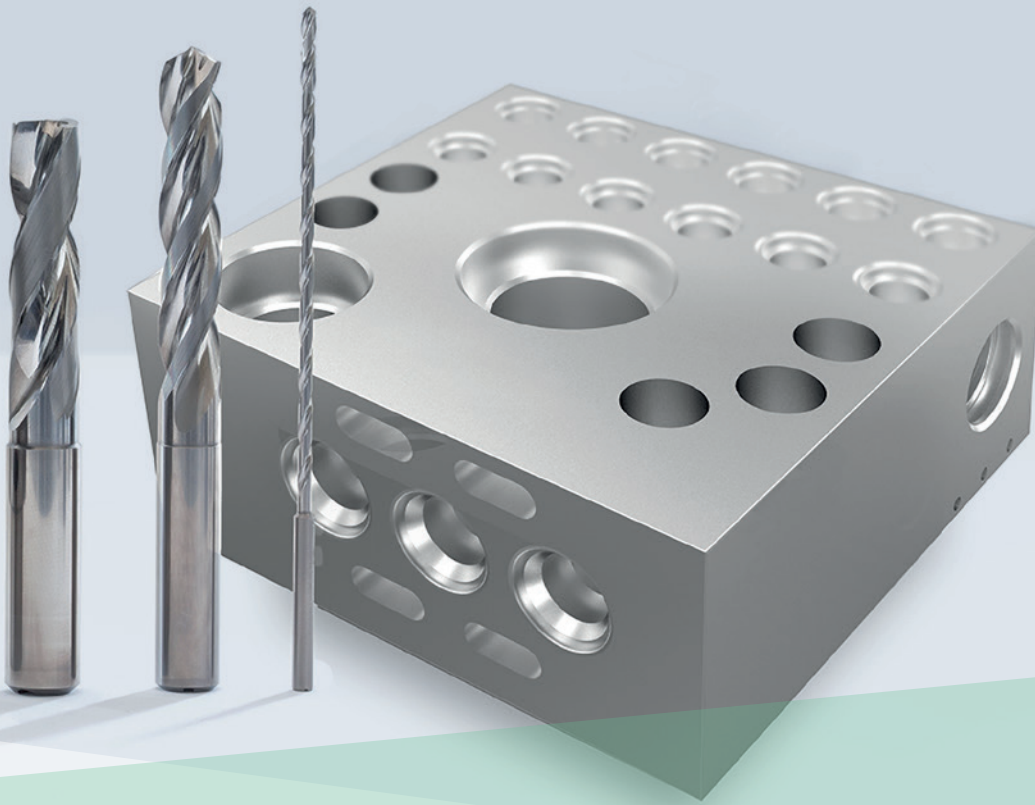
Um einen ausgezeichneten Spanbruch beim Aufbohren und Reiben mit PKD-Schneiden zu gewährleisten, greift MAPAL auf anwendungsbezogene Spanbrechergeometrien zurück. Deren spezielle Topologie sorgt für einen definierten Spanbruch und dadurch kurze Späne, auch bei geringem Vorschub und niedrigem Aufmaß. Damit sind höchste Leistungsfähigkeit und Prozesssicherheit gewährleistet.

Für jede Bohrung bestehen enge Toleranzvorgaben sowie hohe Anforderungen an die Oberflächengüten. Die Flächen müssen frei von Riefen sein, die durch Späne oder Vibrationen während der Bearbeitung entstehen könnten. Einige Bohrungen werden für höhere Verschleißfestigkeit im Nachgang anodisiert. Damit die Schicht hält, ist eine gemittelte Rautiefe $Rz = 1 \mu\text{m}$ sicherzustellen.



PKD-Schneide mit Spanbrechergeometrie





Bauteilmerkmale

- Strangpressaluminium mit geringem Siliziumanteil (< Si1)
- Hohe Stückzahlen
- Oberflächengüte Ra < 3 µm
- Hohe Prozesssicherheit in Bezug auf Toleranzanforderung und Oberflächengüten

Zerspanungsanforderungen

- Kurze Späne
- Prozesssicherer Spanbruch
- Mehrspindlige Bearbeitung

Bearbeitungshighlights

- Spezielle Hartmetallstufenbohrer für die Vorbearbeitung der Ventilbohrung.
- PKD-Werkzeuge mit vielen Schneiden erzeugen die gewünschte Oberflächenqualität.
- Zirkularfräser stellen die unterschiedlichen Konturen der Ventilbohrungen mit sehr hoher Konturgenauigkeit her.
- Diverse Tiefbohrungen, die im Bauteil ineinandergreifen, werden durch spiralisierte Werkzeuge mit Bearbeitungstiefen bis zu 30xD eingebracht. Prozesssichere Spanabfuhr und hohe Produktivität sind gewährleistet.

BAUTEILKOMPETENZ

Segment: Automotive

Bauteil: Kombiniertes Bremsgehäuse

Herausforderung: Definierter Spanbruch und Spankontrolle



Cleverer Werkzeugkombinationen für Pneumatikbauteile

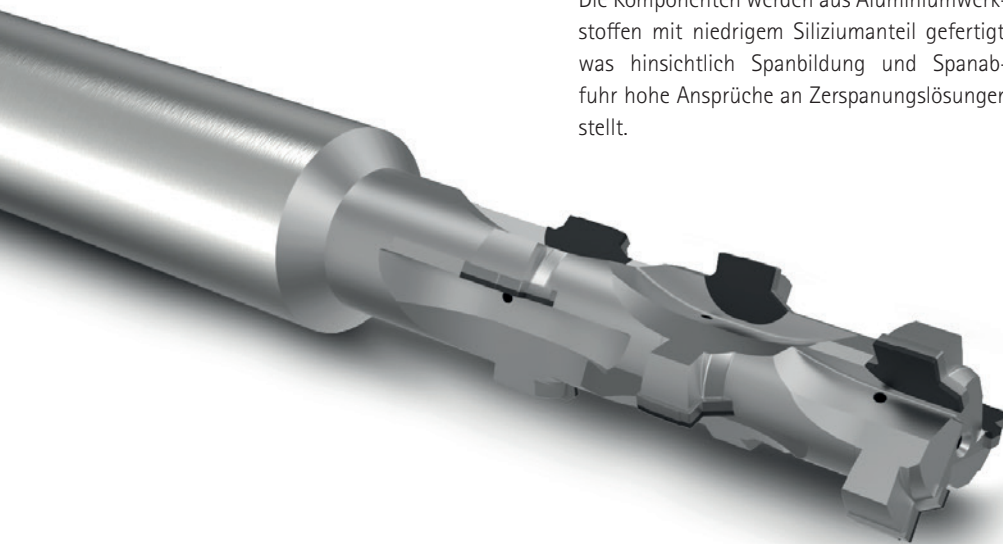
Schieberbohrung im Fokus bei Pneumatikventilgehäusen

Kraft und Bewegung werden in der Pneumatik über Luft oder Gas erzeugt, gesteuert und effizient übertragen, was im Wesentlichen durch Ventile und Zylinder geschieht. Anwendungsbereiche dafür finden sich unter anderem im Maschinenbau, der Logistik und der Medizintechnik.

Mit einem Gehäuse für Pneumatikventile und einem Pneumatikzylinder hat MAPAL für zwei Fokusbauteile wirtschaftliche und hochpräzise Bearbeitungsprozesse ausgelegt und kann dabei auf sein Know-how und Produktportfolio für die Aluminiumbearbeitung zurückgreifen.

Die Komponenten werden aus Aluminiumwerkstoffen mit niedrigem Siliziumanteil gefertigt, was hinsichtlich Spanbildung und Spanabfuhr hohe Ansprüche an Zerspanungslösungen stellt.

Besonderes Augenmerk gilt der Vermeidung von Gratbildung oder Riefen: Grate an Bohrungen könnten die Funktion eines Ventils deutlich beeinflussen oder gar zu dessen Ausfall führen. Kostentreiber in der Fertigung der Ventilgehäuse ist die Schieberbohrung, bei der enge Oberflächen-, Form- und Lagetoleranzen exakt einzuhalten sind. MAPAL konzentriert sich darauf, dem Kunden mit Werkzeugkombinationen die wirtschaftlichste Lösung für seine Bearbeitung bereitzustellen.





Empower Your
**ALUMINIUM
MACHINING**



BAUTEILKOMPETENZ

Segment: Fluidtechnik
Bauteil: Pneumatikventilgehäuse
Herausforderung: Gratarme
Bohrungsbearbeitung

Bauteilmerkmale

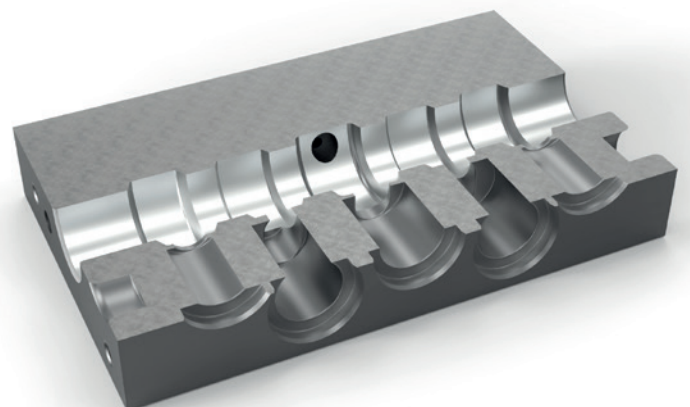
- Aluminium mit niedrigem Siliziumanteil
- Gratfreie und riefenfreie Oberflächen
- Hohe Oberflächen-, Form- und Lagetoleranzen (Rauheit $R_z = 1 \mu\text{m}$)
- Sehr hohe Stückzahlen

Bearbeitungshighlights

- Idealer Spanbruch durch spezielle Schneidengeometrie.
- Perfekte Oberflächen und Traganteile durch hochwertige PKD-Finish-Werkzeuge ($R_z = 1 \mu\text{m}$).
- Kombinationswerkzeuge für optimale Prozessgestaltung und Taktzeitreduzierung.

Zerspanungsanforderungen

- Hohe Taktzeitanforderungen
- Hoher Anspruch an Prozesssicherheit
- Möglichst gratfreie und riefenfreie Bearbeitung





Neue Trennstelle für schnellste Werkzeugwechsel

Schnellere und einfachere Handhabung bei höherer Steifigkeit

MAPAL hat eine neue Trennstelle für Wechselkopfräsysteme entwickelt, die einen schnelleren und einfacheren Werkzeugwechsel ermöglicht. Der Wechselkopf wird einfach eingesetzt, um 90 Grad gedreht und sofort arretiert, was im Vergleich zu traditionellen, auf Gewinde basierenden Systemen eine deutliche Vereinfachung darstellt. Das neue BFS-System (Bayonet Fitting System) bietet eine sehr hohe Steifigkeit und eine symmetrische Kräfteverteilung, was die Lebensdauer der Werkzeuge und die Bearbeitungsqualität deutlich erhöht.

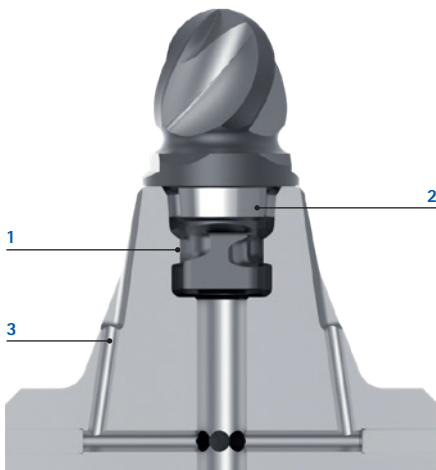
Die neuen Wechselkopfhalter mit erweiterten Kühlkanälen sorgen für eine effizientere Kühlung direkt an den Schneidkanten sowie eine deutlich höhere Stabilität. Die neuen Halter bieten auch bei hohen Temperaturen eine zuverlässige Prozesssicherheit. Durch die Einführung dieser Trennstelle wird der Materialverbrauch im Bereich der Trennstelle im Vergleich zu bisherigen Trennstellen um etwa 70 Prozent reduziert.



4



70 Prozent Materialeinsparung an der Trennstelle
im Vergleich zur MAPAL CFS-Trennstelle



1 90° Arretierung

- Einfacher und schneller Werkzeugwechsel

2 Höhere Steifigkeit

- Längere Werkzeuglebensdauer und verbesserte Bearbeitungsqualität

3 Erweiterte Kühlkanäle

- Effizientere Kühlung, längere Werkzeugstandzeit

4 Ressourcenschonend

- durch Materialeinsparung an der Trennstelle





Spotfacing-Werkzeuge mit Mikrostop-Käfig

Zum Spotfacing, Senken, Fasen und Entgraten bei der Flugzeugmontage

Um Flugzeuge vor Blitzeinschlägen zu schützen, müssen alle Teile elektrisch leitfähig miteinander verbunden sein. Dies erfordert das Entfernen des Lacks im Bereich von Bohrungen während der Montage. MAPAL hat dafür ein innovatives Spotfacing-Werkzeug mit zum Patent angemeldetem Mikrostop-Käfig entwickelt, das den Lack effizient entfernt und als Plug-and-Play Lösung besonders anwenderfreundlich ist.

Das neue Werkzeug ersetzt die bisher verwendeten Bürsten und bietet zahlreiche Vorteile. Es verhindert ein Zerkratzen der Oberfläche und ein zu tiefes Eindringen, minimiert Bedienfehler und ist wartungsfreundlich. Das Werkzeug dreht sich innerhalb des Käfigs und ragt nur so weit heraus, wie Material abgetragen werden soll, wodurch eine exakte Bearbeitung gewährleistet wird. Das innovative Werkzeugsystem ist dabei sehr vielseitig einsetzbar und eignet sich darüber hinaus zum Senken, Fasen und Entgraten.

Die Plansenwerkzeuge sind mit Mikrostop-Käfigen in zwei Schnitttiefen für marktübliche Schichtdicken erhältlich. Die Mikrostop-Käfige sind in unterschiedlichen Farben erhältlich, um eine fehlerfreie Anwendung sicherzustellen.

Zusätzlich kann zur Einhaltung von Umweltvorschriften und zur Vermeidung gesundheitsschädlichen Chromatstaubs eine Absaugung am Werkzeug montiert werden.



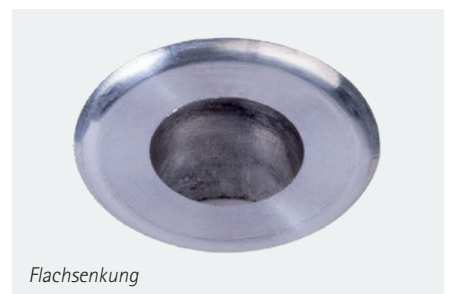


Vorteile

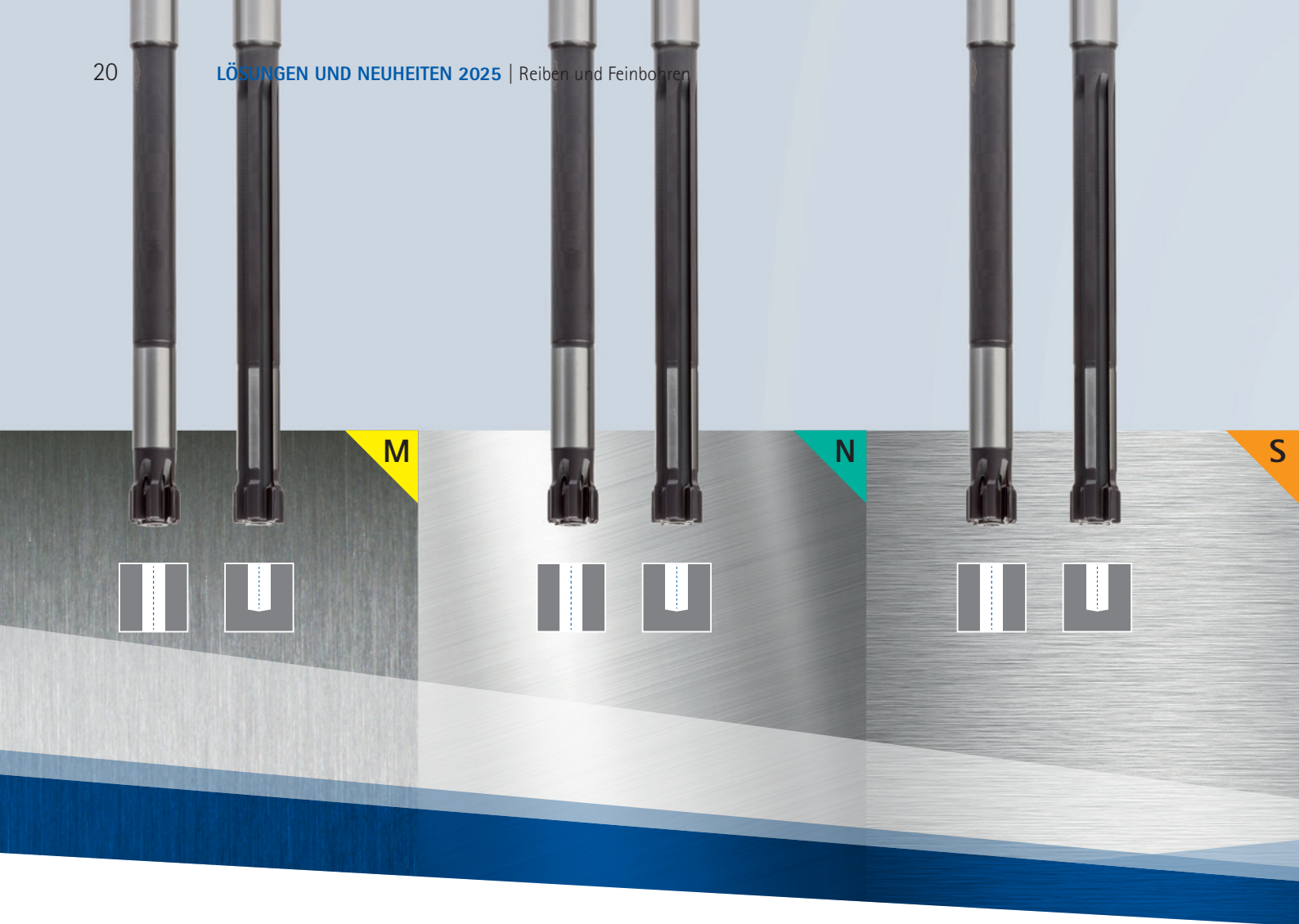
- Plug-and-Play Lösung
- Keine Kratzer auf der Lackoberfläche
- Hohe Prozessstabilität
- Keine Facetten sichtbar
- Zusätzliche Absaugung möglich
- Nachschleifbar



Kegelsenkung



Flachsenkung



FixReam 700

Programmerweiterung für Werkstoffe der **M** **N** **S** Zerspanungsgruppen

Das Anwendungsfeld der 2023 vorgestellten FixReam 700 Familie wird um zusätzliche Zerspanungsgruppen erweitert. Die Hochleistungsreibahlen sind die erste Wahl, wenn hohe Schnittwerte und kurze Bearbeitungszeiten gefordert sind. Dank der hohen Wiederverwendbarkeit, die durch das Nachschleifen und den Austausch der Schnei-

den erreicht wird, ist die FixReam 700 ein besonders nachhaltiges Werkzeug. Die Hochleistungsreibahle kann bis zu zweimal nachgeschliffen werden, bevor neue Schneiden eingelötet werden müssen. Die Erweiterung umfasst neue Schneidstoffe mit PVD-Beschichtung und Anschnitte, die speziell für den Einsatz in rostfreien Stählen, Nichteisenmetallen und schwer zerspanbaren Materialien entwickelt wurden. Zudem sind neue Varianten mit Beschichtung für Stahl und Gusseisen verfügbar. Die Reibahlen sind marktüblich für Durchgangsbohrung und Grundbohrung als Kurz- oder Langversion erhältlich und im Durchmesserbereich von 9,9 bis 32,2 mm konfigurierbar.

1 PVD-Beschichtung

- Hohe Härte und Verschleißfestigkeit

2 Optimale Spanform

- Dank neuer, innovativer Anschnitte

3 Dehnschraube zur Kompensation

- Ermöglicht neun Werkzeugeinsätze

4 Patentierte Geometrie

- 30 % bessere Rundheit und Zylinderform





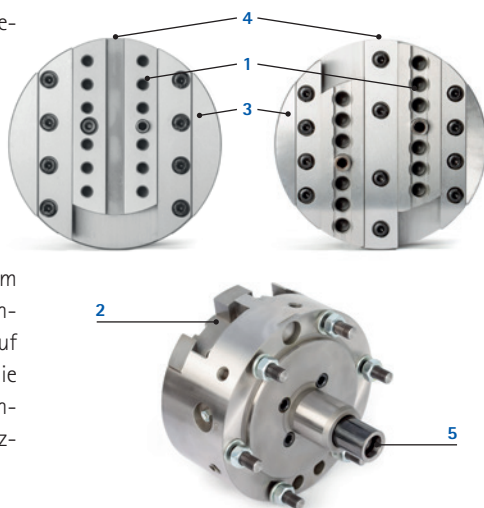
LAT „Performance Line“

Standardisierte Plandrehköpfe für höchste Anforderungen

Plandrehköpfe kommen bei Drehoperationen in Maschinen mit Planzugeinheiten, insbesondere Rundtaktmaschinen, zum Einsatz. Hier werden vorwiegend in der Großserienfertigung Einstiche, Planflächen sowie Innen- und Außenkonturen bearbeitet. Standardisierte Plandrehköpfe von MAPAL werden mit einem individuellen Aufsatzwerkzeug bestückt und realisieren über die NC-gesteuerte Planzugeinheit verschiedenste Drehoperationen.

Die neuen, standardisierten Plandrehköpfe der "Performance Line" sind in den Varianten Einfach- und Doppelschieber lagerhaltig verfügbar und mit oder ohne Innenkühlung erhältlich. Die Durchmesservarianten betragen 100 mm, 125 mm und 160 mm mit einem Querhub bis zu 30 mm. Sonderanpassungen an Kundenschnittstellen sind auf Anfrage möglich. Des Weiteren ermöglicht die standardisierte Schnittstelle den flexiblen Einsatz mit bestehenden Maschinen und Aufsatzwerkzeugen beim Kunden.

Alle Komponenten wurden für maximale Lebensdauer und höchste Präzision - auch für den Einsatz unter schwierigen Bedingungen - optimiert.



1 Kompatibilität

- Standardisierte Schnittstellen für maximale Flexibilität bei den Einsatzmöglichkeiten

2 Performance

- Gewichtsreduzierte Ausführung der bewegten Teile

3 Stabilität

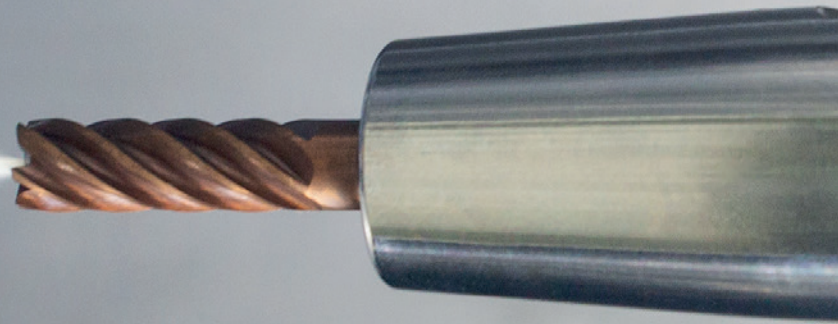
- Maximale Abstützung der bewegten Teile im Grundkörper
- Stabile Ausführung sämtlicher Führungen und Verbindungen

4 Verfügbarkeit

- Ausführung als Einzelschieber oder Doppelschieber mit und ohne Innenkühlung

5 Standfestigkeit

- Maximale Verschleißbeständigkeit Et Prozesssicherheit durch speziell beschichtete Zugstange



OptiMill®-Tro-Inox und OptiMill®-Uni-HPC-Pocket

Produkterweiterungen bei Vollhartmetallfräsern

Der Trochoidalfräser OptiMill-Tro-Inox wurde speziell für Anwendungen mit problematischer Spanabfuhr konzipiert. Besonders bei kleinen Taschen, Taschenecken oder ungünstigen Bauteilkonturen sorgt ein neuer zentraler Kühlkanal durch hohe Kühl- und Spülleistung für einen sicheren Spanabtransport. Der VHM-Fräser ist im Durchmesserbereich von 6 bis 20 mm erhältlich.

Der neue OptiMill-Uni-HPC-Pocket in 3xD wurde entwickelt, um zeitaufwendige Rampingprozesse bei der Fräsbearbeitung von Taschen zu optimieren. Mit einer patentierten Tauchstirn kann der Fräser in Winkeln von bis zu 45° eintauchen. Die Anordnung der Spanteiler gewährleistet eine unproblematische Spanabfuhr. Der OptiMill-Uni-HPC-Pocket in 3xD ist im Durchmesserbereich von 5 bis 20 mm verfügbar.



OptiMill-Tro-Inox

1 Zentrale Innenkühlung

- Hohe Kühl- und Spülleistung für einen sicheren Spanabtransport

2 Schneidlänge 3xD

- Für vielfältige Trochoidalbearbeitungen einsetzbar

OptiMill-Uni-HPC-Pocket

3 Schneidlänge 3xD

- Für tiefe Taschen oder Nuten einsetzbar

4 Drei Spanteiler je Schneide

- Kurze Späne und verbesserte Spanabfuhr

5 Tauchstirn mit Bohrspitze

- Rampen bis zu 45° möglich
- Geeignet zum Stechfräsen



UNIQ® das dreifach prämierte Spannfutter von MAPAL



DESIGN
AWARD



DESIGN
AWARD



DESIGN
AWARD

UNIQ® DReaM Chuck 4.5°

Programmerweiterung mit neuen Längen

Um den Anforderungen der Kunden gerecht zu werden und den Umstieg von Schrumpffuttern zur Hydrodehnspanntechnologie weiter zu fördern, wurde das Programm des UNIQ DReaM Chuck 4.5° für Reib- und Bohranwendungen sowie für den Einsatz mit Schlichtfräsern um neue Längenausführungen und Schnittstellen ergänzt.

MAPAL bietet mit den UNIQ DReaM Chucks als erster Anbieter weltweit Hydrodehnspannfutter mit der original Warmschrumpfkantur nach DIN 69882-8 in 160 mm für HSK-A63 und HSK-A100 an. So können auch in tiefen Kavitäten mit kritischer Störkontur Hydrodehnspannfutter eingesetzt werden.

Verfügbare Ausführungen

UNIQ DReaM Chuck 4.5°

- **NEU seit Mai 2024:** HSK-A100 und BT40, 120 mm ab Lager verfügbar (ø 6 - 20 mm)
- **NEU ab September 2024:** HSK-A63 und HSK-A100, 160 mm ab Lager verfügbar (ø 6 - 32 mm)





Entdecken Sie jetzt Werkzeug- und Service-Lösungen, die Sie vorwärts bringen:

BOHRUNGSBEARBEITUNG

REIBEN | FEINBOHREN

VOLLBOHREN | AUFBOHREN | SENKEN

FRÄSEN

SPANNEN

DREHEN

AUSSTEUERN

EINSTELLEN | MESSEN | AUSGEBEN

SERVICES

Bestell-Nr. 10175367 | V1.0.1
NEU25-DE-NE-01-007-0924-WMD Gedruckt in Deutschland. Änderungen der technischen Daten vorbehalten.
© MAPAL Dr. Kress KG | Nachdruck, auch auszugsweise, nur nach Genehmigung des Herausgebers.

FOLLOW US

